

INTRODUCTION DU GAZ DANS LES BATIMENTS

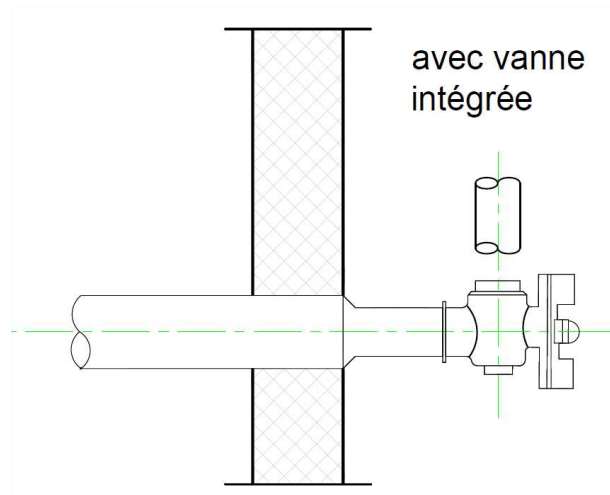
Le diamètre minimum d'introduction est de 1'1/4"

Utilisation d'un passage de mur Pe-Ac homologué

Lors d'introduction dans un parking (surface >150 m²), pose d'un clapet thermique

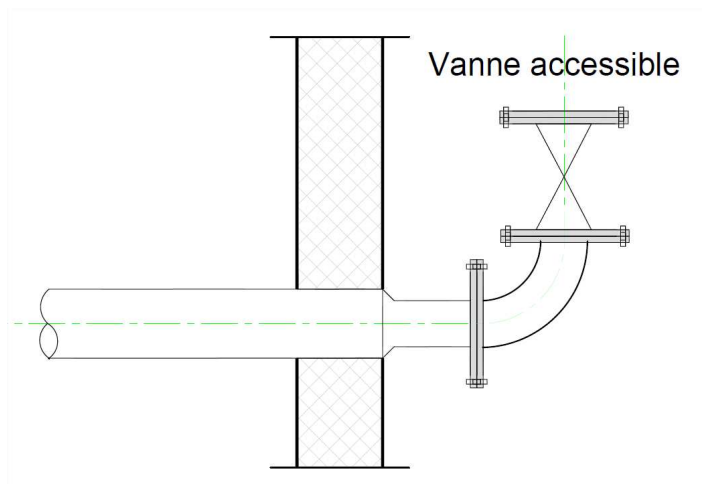
Nouveaux branchements – diamètre 1'1/4" ou 2" et MOP < 100 mbar

Vanne intégrée au passage de mur, située dans un local accessible aux occupants du bâtiment




Nouveaux branchements – dès diamètre 80 ou MOP > 100 mbar

Vanne placée directement après le passage de mur, située dans un local accessible aux occupants du bâtiment



Introduction dans un lieu confiné ou en hauteur :

La vanne peut s'éloigner de l'introduction (3-4 m.) et être placée à hauteur d'homme, pour autant que la conduite amont soit dans la même pièce et soit visible.

| | | | | | |
|---|---------|--------------------------------|-----|------------|---|
| GUIDE DE LA DISTRIBUTION GAZ | | FICHES TECHNIQUES & PROCEDURES | | |  |
| OBJET : Introduction gaz dans les bâtiments | | | | | |
| N° : 1.2.01 | Externe | DATE : 22.04.2020 | LCY | PAGE : 1/1 | |